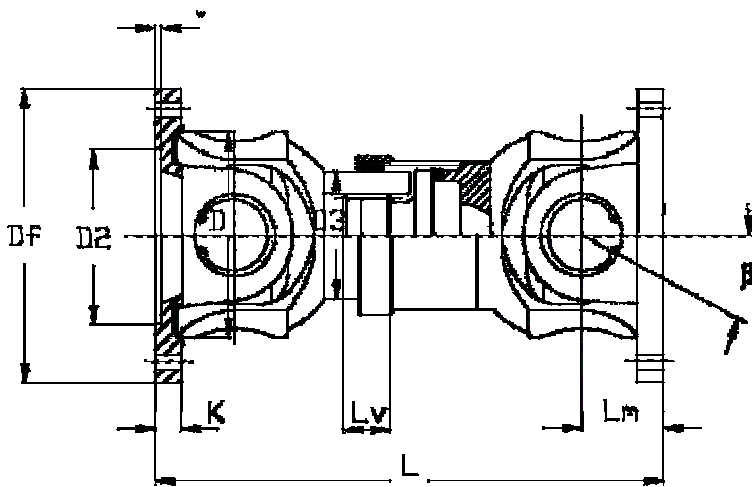
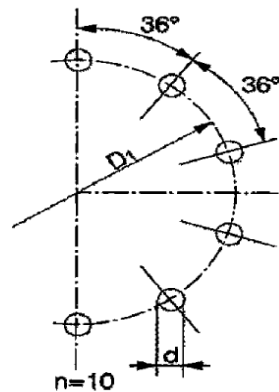


Série XD (Extra short Designs)



Type A : Modèle avec compensation de longueur.

Type de trou de fixation possible



Caractéristiques et Tailles

	XA 215	XA 250	XA 285	XA 315	XA 350
L	415	495	545	600	688
Lv	40	40	40	40	55
m (Kg)	60	98	120	169	256
Tn (KNm)	25	35.5	40	63	90
Tf (KNm)	12.5	18	20	31.5	45
B (°)	5	5	5	5	5
D	215	250	285	315	250
Df	275	305	348	360	405
D1	248	275	314	328	370
D2 (H9)	140	140	175	175	220
D3xδ	114	140	152	168	194
Lm	68	80	90	100	108
K	15	15	18	18	22
t	4.2	5.2	6.2	6.2	6.8
n	10	10	10	10	10
d	15	17	19	19	21

L : Longueur Standard

Lv : Longueur de compensation

m : Poids

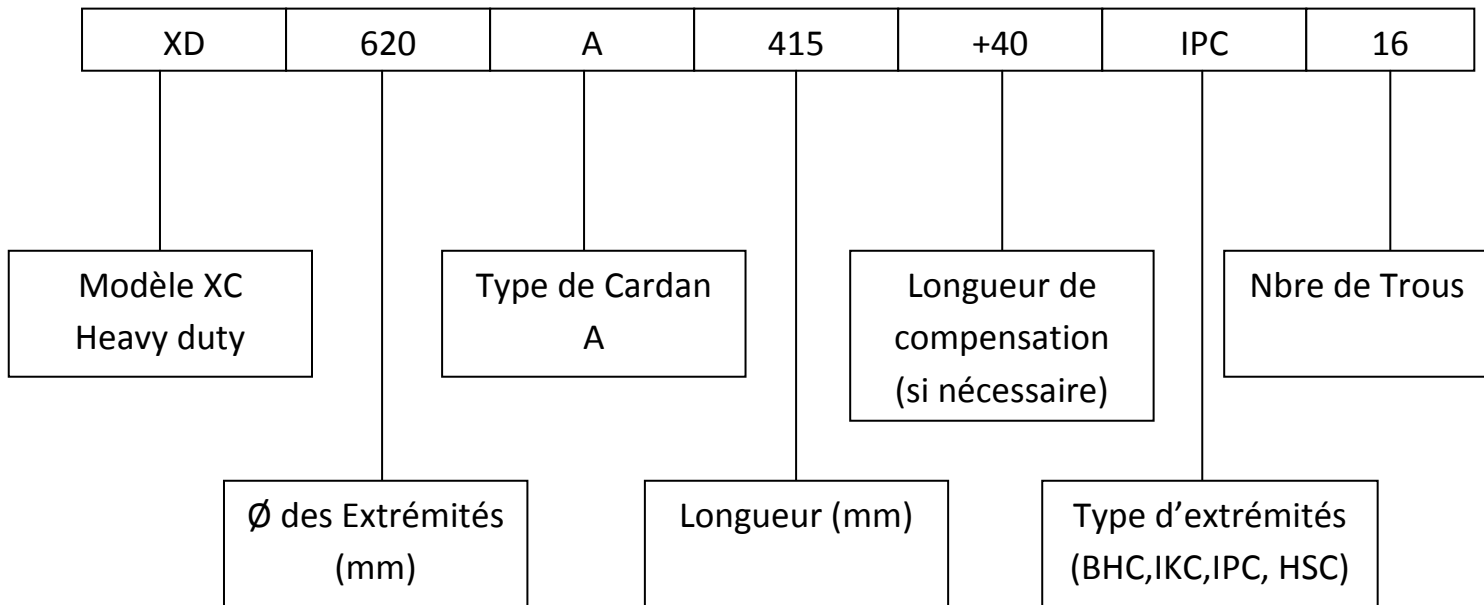
Tn : Couple Nominal

Tf : Couple de fatigue

β : Angle max de déviation

mL : Poids par 100mm de tube

Exemple de désignation



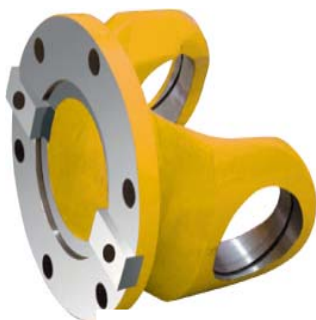
Type d'extrémités



BHC
Bolt Hole Connection



IPC
Integral face Pad Connection



PKC/IKC
Partial face Key Connection
Integral face Key Connection



HSC
Hirth Serration Connection