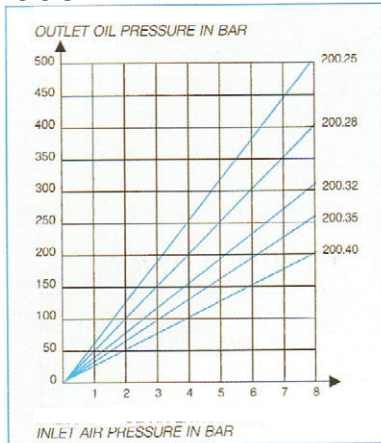


MULTIPLICATEUR DE PRESSION TYPE 200



ENERFLUID

COURBE



APPLICATIONS:

Toute application nécessitant le transfert d'une capacité d'huile déterminée en haute pression.

COMMANDE PNEUMATIQUE:

H Orifice G3/8 pour version simple effet (RM)

H/H' Orifices G3/8 pour version double effet (RP)

Il est recommandé de choisir la version double effet lorsque l'on recherche une mise au repos plus franche.

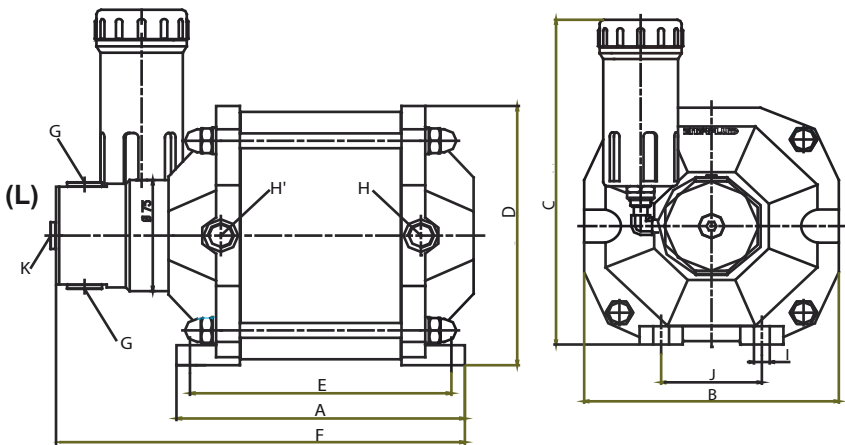
HAUTE PRESSION HYDRAULIQUE

K Orifice (G1/4) destiné principalement au contrôle (prise de pression, manomètre, pressostat)

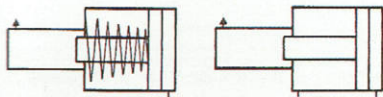
G Orifice (G3/8) de puissance au choix selon l'implantation.

GENERALITES:

Montage dans toutes les positions avec réservoir de compensation (L) vertical ou dissocié du multiplicateur



SYMBOLE



CAO/CD-room sur demande

MODELE	TYPE DE RETOUR		RAPPORT DE MULTIPLICATION	Pression hydraulique		Cylindre d'huile en cm ³	DIMENSIONS										
	RM	RP		8 bars	6 bars		A	B	C	D	E	F	G	H	I	J	K
200,25,05	RM		1:64	512	384	28	200	212	255	215	185	280	G3/8	G3/8	12	70	G1/4
200,25,15	RM			512	384	73	300	212	250	215	285	480	G3/8	G3/8	12	70	G1/4
200,28,05	RM		1:51	408	306	36	200	212	250	215	185	280	G3/8	G3/8	12	70	G1/4
200,28,15	RM			408	306	92	300	212	250	215	285	480	G3/8	G3/8	12	70	G1/4
200,32,05	RM		1:39	312	234	47	200	212	250	215	185	280	G3/8	G3/8	12	70	G1/4
200,32,15	RM			312	234	120	300	212	250	215	285	480	G3/8	G3/8	12	70	G1/4
200,35,05	RM		1:32	256	192	56	200	212	250	215	185	280	G3/8	G3/8	12	70	G1/4
200,35,15	RM			256	192	144	300	212	250	215	285	480	G3/8	G3/8	12	70	G1/4
200,40,05	RM		1:25	200	150	74	200	212	250	215	185	280	G3/8	G3/8	12	70	G1/4
200,40,15	RM			200	150	184	300	212	250	215	285	480	G3/8	G3/8	12	70	G1/4
200,25,05		RP	1:64	512	384	20	200	212	250	215	185	280	G3/8	G3/8	12	70	G1/4
200,25,15		RP		512	384	66	300	212	250	215	285	480	G3/8	G3/8	12	70	G1/4
200,28,05		RP	1:51	408	306	25	200	212	250	215	185	280	G3/8	G3/8	12	70	G1/4
200,28,15		RP		408	306	83	300	212	250	215	285	480	G3/8	G3/8	12	70	G1/4
200,32,05		RP	1:39	312	234	33	200	212	250	215	185	280	G3/8	G3/8	12	70	G1/4
200,32,15		RP		312	234	108	300	212	250	215	285	480	G3/8	G3/8	12	70	G1/4
160,35,05		RP	1:32	256	192	39	200	212	250	215	185	280	G3/8	G3/8	12	70	G1/4
160,35,15		RP		256	192	130	300	212	250	215	285	480	G3/8	G3/8	12	70	G1/4
200,40,05		RP	1:25	200	150	51	200	212	250	215	185	280	G3/8	G3/8	12	70	G1/4
200,40,15		RP		200	150	169	300	212	250	215	285	480	G3/8	G3/8	12	70	G1/4

Distributeur exclusif

MULTIFLUID

14 Quai Nicolas Rolin 21000 Dijon Tél: 09.64.23.60.25 Fax:03.80.45.14.63 E-mail: info@multifluid.fr Site internet: www.multifluid.fr

Sous réserves de modifications techniques