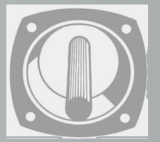
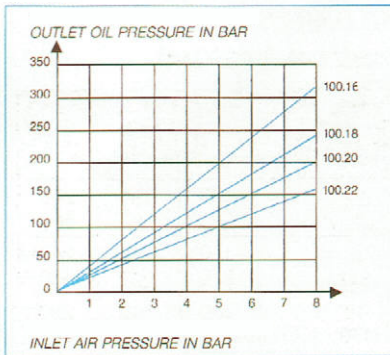


MULTIPLICATEUR DE PRESSION TYPE 100



ENERFLUID

COURBE



APPLICATIONS:

Toute application nécessitant le transfert d'une capacité d'huile déterminée en haute pression.

COMMANDE PNEUMATIQUE:

H Orifice G1/4 pour version simple effet (RM)

H/H' Orifices G1/4 pour version double effet (RP)

Il est recommandé de choisir la version double effet lorsque l'on recherche une mise au repos plus franche.

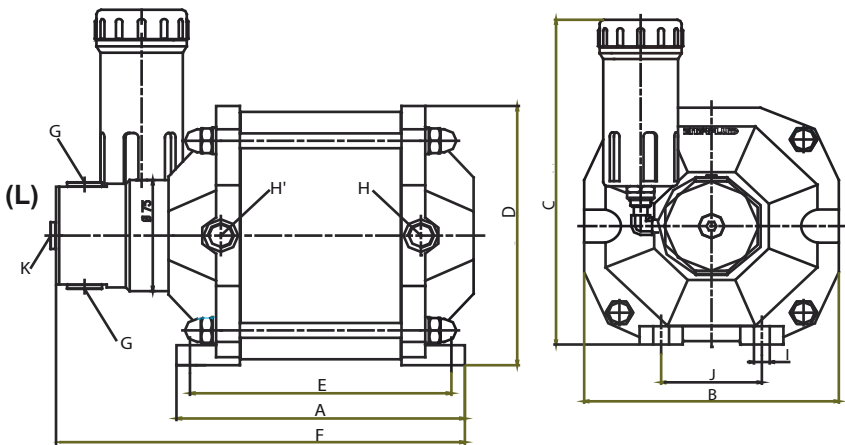
HAUTE PRESSION HYDRAULIQUE

K Orifice (G1/4) destiné principalement au contrôle (prise de pression, manomètre, pressostat)

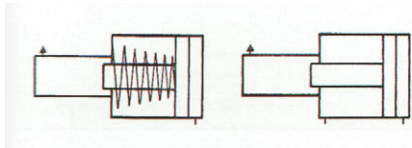
G Orifice (G1/4) de puissance au choix selon l'implantation.

GENERALITES:

Montage dans toutes les positions avec réservoir de compensation (L) vertical ou dissocié du multiplicateur



SYMBOLE



CAO/CD-room sur demande

MODELE	TYPE DE RETOUR		RAPPORT DE MULTIPLICATION	Pression hydraulique		Cylindré d'huile en cm ³	DIMENSIONS										
	RM/1	RP/1		8 bars	6 bars		A	B	C	D	E	F	G	H	I	J	K
100,16,05	RM/1		1:39	312	234	12	135	120	175	122	122	231	G1/4	G1/4	M8x1,5	50	G1/4
100,18,05	RM/1		1:30	240	180	15	135	120	175	122	122	231	G1/4	G1/4	M8x1,5	50	G1/4
100,20,05	RM/1		1:25	200	150	18	135	120	175	122	122	231	G1/4	G1/4	M8x1,5	50	G1/4
100,22,05	RM/1		1:20	160	120	22	135	120	175	122	122	231	G1/4	G1/4	M8x1,5	50	G1/4
100,16,05		RP/1	1:39			12	135	120	175	122	122	231	G1/4	G1/4	M8x1,5	50	G1/4
100,16,10		RP/1	1:39	312	234	20	185	120	175	122	172	331	G1/4	G1/4	M8x1,5	50	G1/4
100,16,15		RP/1	1:39			30	235	120	175	122	222	431	G1/4	G1/4	M8x1,5	50	G1/4
100,18,05		RP/1	1:30			15	135	120	175	122	122	231	G1/4	G1/4	M8x1,5	50	G1/4
100,18,10		RP/1	1:30	240	180	25	185	120	175	122	172	331	G1/4	G1/4	M8x1,5	50	G1/4
100,18,15		RP/1	1:30			38	235	120	175	122	222	431	G1/4	G1/4	M8x1,5	50	G1/4
100,20,05		RP/1	1:25			18	135	120	175	122	122	231	G1/4	G1/4	M8x1,5	50	G1/4
100,20,10		RP/1	1:25	200	150	32	185	120	175	122	172	331	G1/4	G1/4	M8x1,5	50	G1/4
100,20,15		RP/1	1:25			47	235	120	175	122	222	431	G1/4	G1/4	M8x1,5	50	G1/4
100,22,05		RP/1	1:20			22	135	120	175	122	122	231	G1/4	G1/4	M8x1,5	50	G1/4
100,22,10		RP/1	1:20	160	120	38	185	120	175	122	172	331	G1/4	G1/4	M8x1,5	50	G1/4
100,22,15		RP/1	1:20			57	235	120	175	122	222	431	G1/4	G1/4	M8x1,5	50	G1/4

Distributeur exclusif

MULTIFLUID

14 Quai Nicolas Rolin 21000 Dijon Tél: 09.64.23.60.25 Fax:03.80.45.14.63 E-mail: info@multifluid.fr Site internet: www.multifluid.fr

Sous réserves de modifications techniques