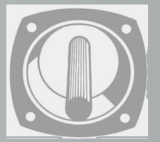
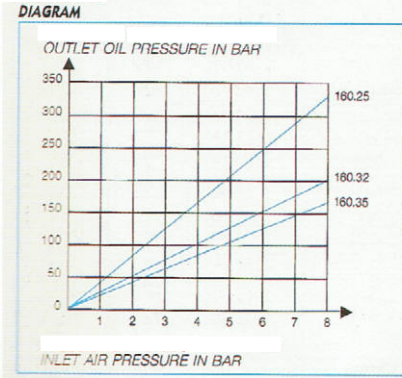


# MULTIPLICATEUR DE PRESSION TYPE 160



**ENERFLUID**

## COURBE



## APPLICATIONS:

Toute application nécessitant le transfert d'une capacité d'huile déterminée en haute pression.

## COMMANDE PNEUMATIQUE:

H Orifice G3/8 pour version simple effet (RM)

H/H' Orifices G3/8 pour version double effet (RP)

Il est recommandé de choisir la version double effet lorsque l'on recherche une mise au repos plus franche.

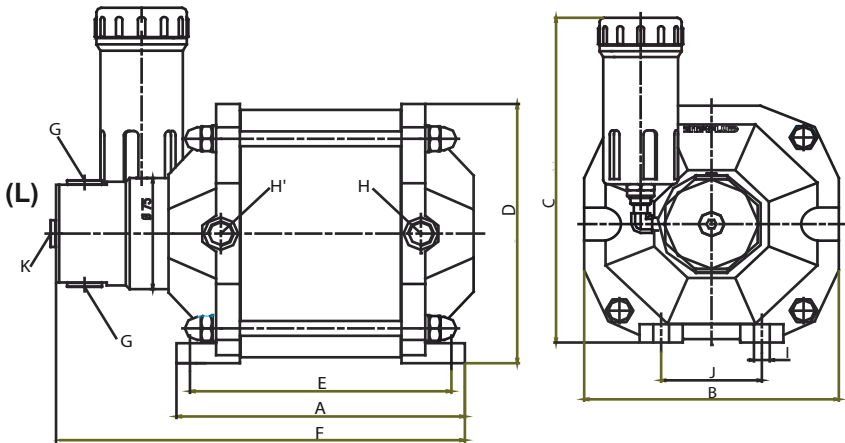
## HAUTE PRESSION HYDRAULIQUE

K Orifice (G1/4) destiné principalement au contrôle (prise de pression, manomètre, pressostat)

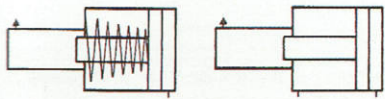
G Orifice (G3/8) de puissance au choix selon l'implantation.

## GENERALITES:

Montage dans toutes les positions avec réservoir de compensation (L) vertical ou dissocié du multiplicateur



## SYMBOLE



CAO/CD-room sur demande

MODELE	TYPE DE RETOUR		RAPPORT DE MULTIPLICATION	Pression hydraulique		Cylindrée d'huile en cm <sup>3</sup>	DIMENSIONS										
	RM	RP		8 bars	6 bars		A	B	C	D	E	F	G	H	I	J	K
160,25,05	RM		1:41	328	246	22	180	177	240	175	165	260	G3/8	G3/8	12	70	G1/4
160,25,15	RM		1:41	328	246	71	280	177	240	175	265	460	G3/8	G3/8	12	70	G1/4
160,32,05	RM		1:25	200	150	37	180	177	240	175	165	260	G3/8	G3/8	12	70	G1/4
160,32,15	RM		1:25	200	150	117	280	177	240	175	265	460	G3/8	G3/8	12	70	G1/4
160,35,05	RM		1:21	168	126	44	180	177	240	175	165	260	G3/8	G3/8	12	70	G1/4
160,35,15	RM		1:21	168	126	140	280	177	240	175	265	460	G3/8	G3/8	12	70	G1/4
160,25,05		RP	1:41	328	246	18	180	177	240	175	165	260	G3/8	G3/8	12	70	G1/4
160,25,15		RP	1:41	328	246	67	280	177	240	175	265	460	G3/8	G3/8	12	70	G1/4
160,32,05		RP	1:25	200	150	30	180	177	240	175	165	260	G3/8	G3/8	12	70	G1/4
160,32,15		RP	1:25	200	150	132	280	177	240	175	265	460	G3/8	G3/8	12	70	G1/4
160,35,05		RP	1:21	168	126	36	180	177	240	175	165	260	G3/8	G3/8	12	70	G1/4
160,35,15		RP	1:21	168	126	132	280	177	240	175	265	460	G3/8	G3/8	12	70	G1/4

Distributeur exclusif

**MULTIFLUID**

14 Quai Nicolas Rolin 21000 Dijon Tél: 09.64.23.60.25 Fax:03.80.45.14.63 E-mail: info@multifluid.fr Site internet: www.multifluid.fr

Sous réserves de modifications techniques