

REGULATEUR D'AVANCE HYDRAULIQUE SERIE 40 RPU...NO



ENERFLUID

APPLICATIONS:

Toute application nécessitant un contrôle des mouvements, accélération ou des arrêts.

COMMANDE PNEUMATIQUE:

Ce régulateur est accouplé à un vérin pneumatique standard. Le réglage de la vitesse se fait par la petite molette qui se trouve sur le régulateur.

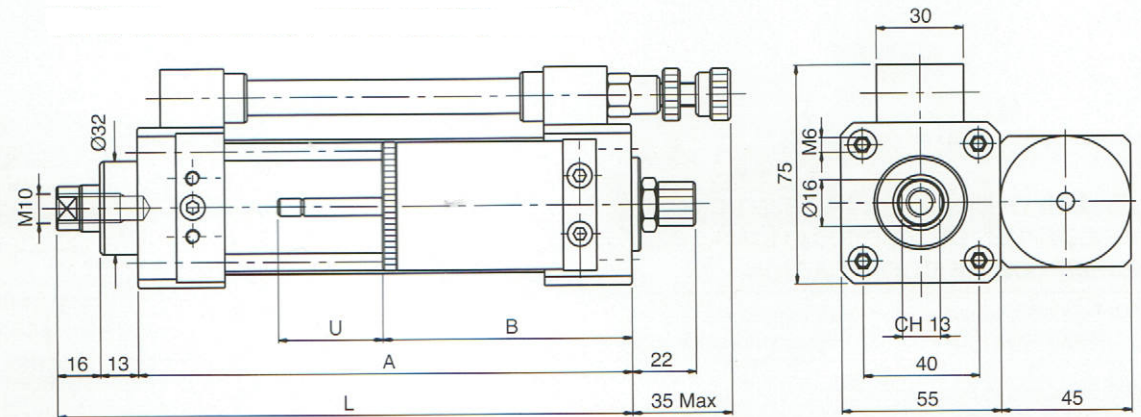
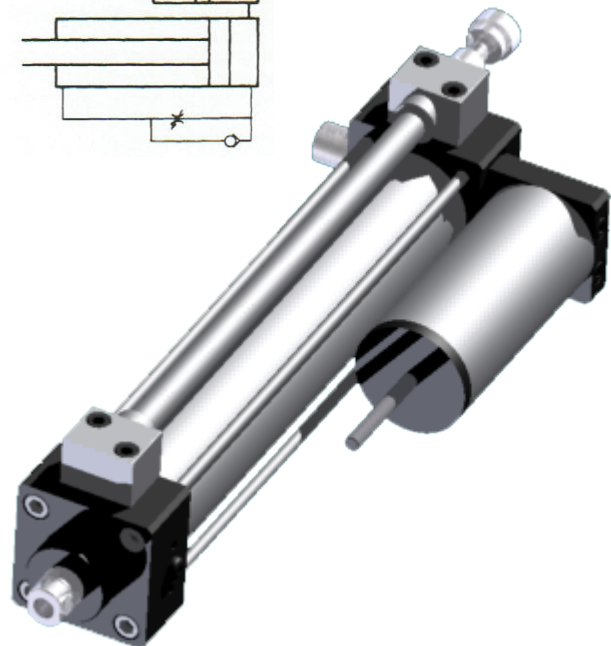
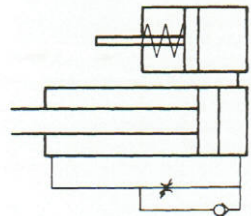
GENERALITES:

Ce modèle régule en entrée de tige

SYMBOLE



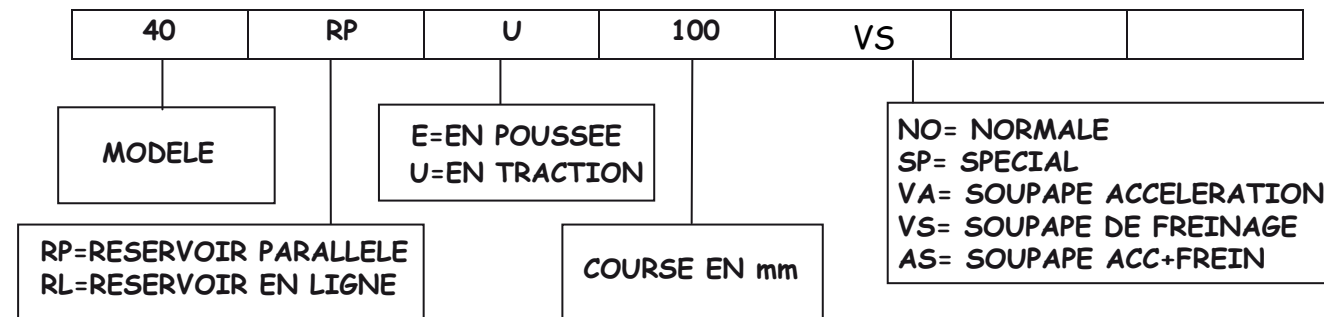
CAO/CD-rom sur demande



MODELE	COURSE	DIMENSIONS			
		A	B	L	U
40 RPU	50	136	105	165	32
40 RPU	100	186	105	215	32
40 RPU	150	236	125	265	47
40 RPU	200	286	125	315	47
40 RPU	250	336	150	365	67
40 RPU	300	386	150	415	67
40 RPU	350	436	170	465	86
40 RPU	400	486	170	515	86

Sous réserves de modifications techniques

Exemple de commande



Distributeur exclusif

MULTIFLUID

14 Quai Nicolas Rolin 21000 Dijon Tél: 09.64.23.60.25 Fax:03.80.45.14.63 E-mail: info@multifluid.fr Site internet: www.multifluid.fr