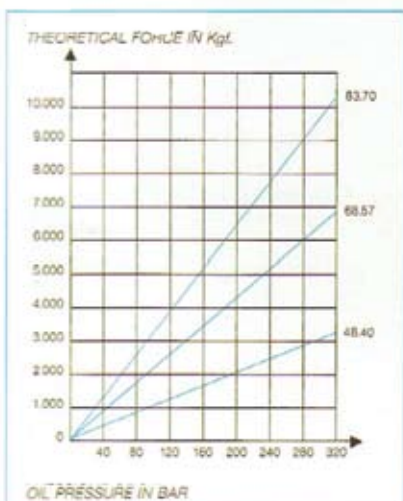


# VERIN A TIGE CREUSE (Corps fileté)



**ENERFLUID**

## COURBE



CAO/CD-room sur demande

## Description:

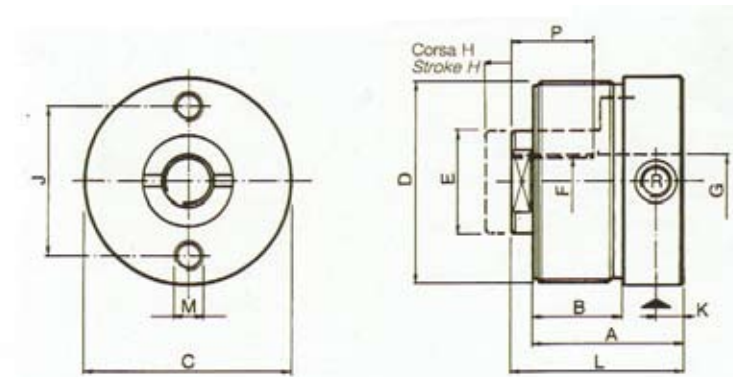
Vérin de bridage en poussée ou en traction avec tige creuse taraudée.

## Application:

Ces vérins sont utilisés pour le bridage et les fonctions de poussée ou de traction

Ils sont actionnés avec un multiplicateur de pression ou une centrale pneumo-hydraulique

## SYMBOLE



MODELE	Effort à 320 bars en KN	Course en mm	Cylindrée d'huile en cm3	Surface en cm3													
					A	B	C	D	E	F	G	J	K	L	M	P	R
48,40,06	32,06	6	6,01	10,02	50	30	50	M48x1,5	24	M12	12	35	8	56	M6x9	22	G1/8
48,40,12		12	12,02		60	40	50	M48x1,5	24	M12	12	35	8	66	M6x9	22	G1/8
68,57,06	65,92	6	12,36	20,6	52	30	70	M68x2	35	M18	18	50	8,5	58	M8x10	22	G1/8
68,57,12		12	24,72		80	45	70	M68x2	35	M18	18	50	10,5	86	M8x10	40	G1/4
83,70,06	103,39	6	19,38	32,31	62	35	85	M83x2	40	M20	20	50	10,5	68	M8x10	27	G1/4
83,70,12		12	38,76		80	45	85	M83x2	40	M20	20	50	10,5	86	M8x10	40	G1/4

Distributeur exclusif

**MULTIFLUID**

14 Quai Nicolas Rolin 21000 Dijon Tél: 09.64.23.60.25 Fax:03.80.45.14.63 E-mail: info@multifluid.fr Site internet: www.multifluid.fr

Sous réserves de modifications techniques